

DACAPO BEDIENUNGSANLEITUNG



Deutsch / English / Français



GARANTIE

Auf alle Funktionsteile
des Schirmes gewähren wir, bei
sachgerechter Benutzung, eine

Garantie von 24 Monaten.

Flugrost an Speichen und
Gelenken ist ausgenommen.



Mit dem Kauf des Freiarmschirmes DACAPO haben Sie sich für ein Spitzenprodukt aus dem Hause MAY entschieden.

Damit Ihr neuer Sonnenschirm in höchster Präzision verarbeitet wird, werden sämtliche Metallteile auf modernsten CNC-Dreh- und Fräsmaschinen gefertigt. Die Textilbespannungen werden CNC-gesteuert in unserem Werk, mit einer Toleranz von 0.1 mm, zugeschnitten und mit Industrienähmaschinen vernäht. In unserer Montage wird Ihr Sonnenschirm justiert und abschließend einer Endkontrolle unterzogen.

Damit Sie möglichst lange Freude an Ihrem Sonnenschirm haben, beachten Sie bitte die Hinweise auf den folgenden Seiten.





DIE KORREKTE STANDORTWAHL

Beschattung

Für einen optimalen Schattenfall empfehlen wir nebenstehende Skizze zu beachten. Die Platzierung bezieht sich auf die nördlichen Hemisphäre.

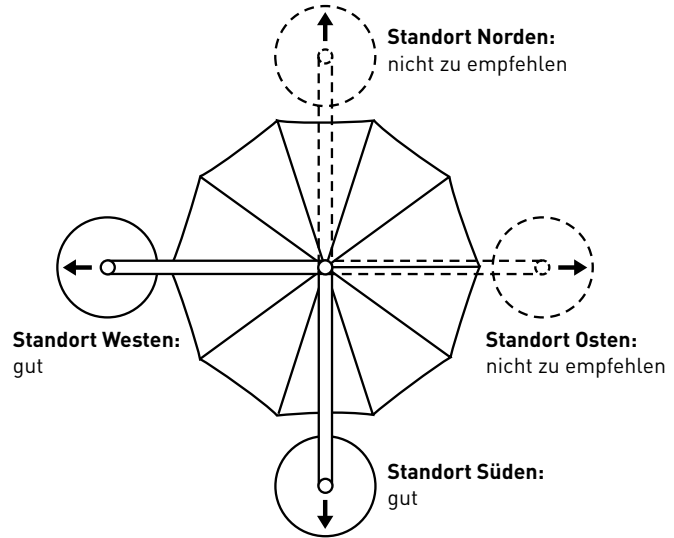
Exponierte Lagen

Große Schirmdächer bieten eine große Angriffsfläche für Winde. Exponierte Lagen (Aufwind, Hanglagen, Windschneiden etc.) sind folglich zu vermeiden. Eine Erhöhung vom Ballast kann den Schirm bedingt stabilisieren.

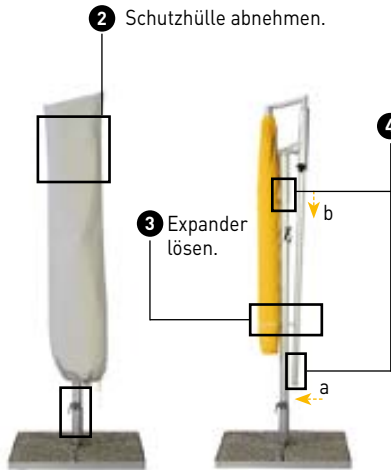


Windschäden

Ihr DACAPO ist nicht als Allwetterschutz konzipiert. Bei aufkommendem Wind ist der Schirm aus Sicherheitsgründen rechtzeitig zu schließen. Für Windschäden wird weder Garantie noch Haftung übernommen.



- 2** Schutzhülle abnehmen.
- 3** Expander lösen.
- 1** Schirm in das Aufsatzrohr des Standrahmens/Betonsockels etc. stellen und Klemmhebel festziehen.

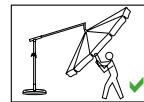
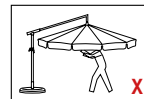


- 4** a) Kragarm in Richtung Hauptmast drücken;
b) Schieberohr nach unten schieben und festhalten.

- 5** c) Kragarm ausschwenken, d) danach Schieberohr hochfahren.



- 6** Kragarm nach vorne schieben (DG) bzw. auskurbeln (DK). Sterngriff anbringen und arretieren. Speichen spreizen. Schirmdach öffnen gem. Skizze:



DAS AUFSTELLEN DES SCHIRMS



- 7 Spannhebel durch Rohrhülse schieben, abwinkeln, Schirm in gewünschte Position bringen und Spannhebel im Uhrzeigersinn kräftig arretieren.



8 **Schließvorgang:**

Spannhebel im Gegenuhrzeigersinn lösen, Schirmdach im freien Fall schließen, damit Stoff nicht zwischen den Speichen eingeklemmt wird.

Beim Schließen des Schirmes Expander 8-förmig um Schirmdach und Gestell legen (siehe Bild). Ansonsten Scheuerstellen am Tuch (kein Garantieanspruch).



Durch unsachgemäßen Umgang beim Aufstellen und Schließen des Schirmes können Beschädigungen auftreten, für die wir keine Garantie übernehmen.

1 Drehung um Standrohr (360°):

Unteren Klemmhebel lösen. Schirm in gewünschte Position drehen. Klemmhebel festziehen.

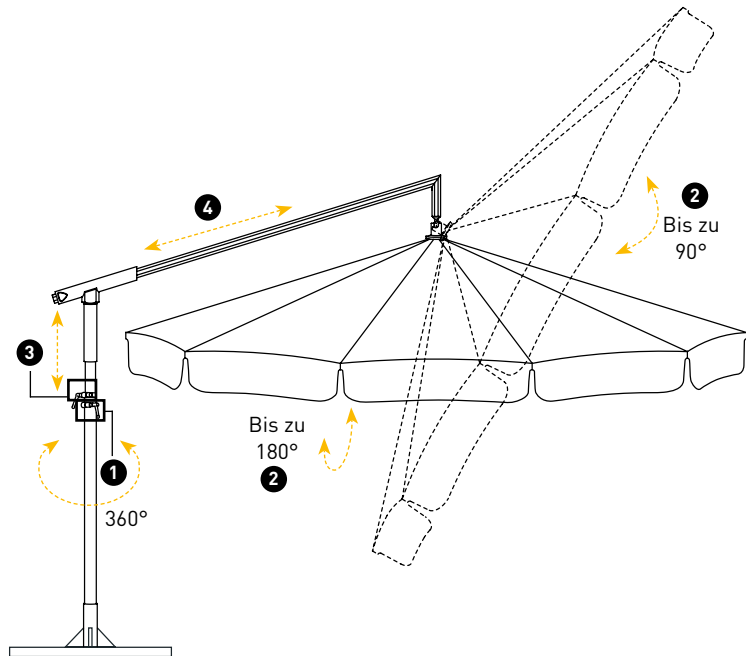
2 Kippung um Gelenkachse (bis zu 90°/180°):

Spannhebel lösen. Schirm in gewünschte Position kippen. Spannhebel im Uhrzeigersinn kräftig arretieren.

3 Höhenverstellung (Hub 40 cm):

Oberen Klemmhebel lösen. Schirm auf gewünschte Höhe bringen. Klemmhebel festziehen.

4 Falls Kragarm schwer zu bewegen ist, Silikonspray dünn auftragen.



DIE BETRIEBUNG DES SCHIRMS



DG, DACAPO Grundauführung



DK, DACAPO mit Kurbel



Das Kugelgelenk

Hülsen-Oberteil mit Standardlänge

1 Ausrichten:

Richten Sie den Schirm aus.

2 Bohren:

Bohren Sie das Durchgangsloch für die optionale Diebstahl- und Verdrehsicherung wie folgt: Die gelieferte Ankerhülse hat bereits eine Bohrung für die Verdrehsicherung. Nutzen Sie diese Bohrung als Schablone/ Führung und bohren Sie von beiden Seiten jeweils durch den Schirmmast. Verwenden Sie dazu einen Spiralbohrer mit $\varnothing 12,5$ mm.

3 Schlossanbringung:

Stecken Sie den Bolzen durch die Bohrung und bringen Sie das Schloss an.



1



2

DIEBSTAHL- UND VERDREHSICHERUNG

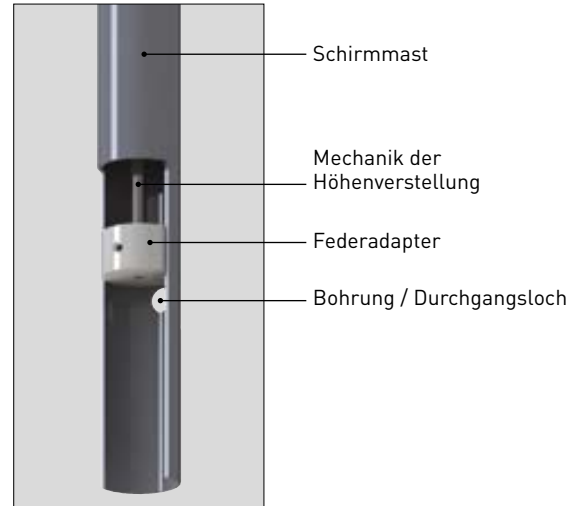
Hülsen-Oberteil mit Überlänge

Gleiche Vorgehensweise wie bei Standardlänge (Seite 10).

Bei DACAPO:

Hier darf der Schirmmast nur so in der Höhe positioniert werden, dass beim Bohren nicht die Mechanik der Höhenverstellung angebohrt wird. Die Bohrung muss unterhalb vom Federadapter bleiben.

Bei Fahrständer keine Diebstahl- und Verdreh-sicherung anbringen, da ansonsten die Mechanik zerstört wird.



Die Bespannung

Unsere Bespannungen sind aus hochwertigen Materialien hergestellt. Sie sind licht- und farbecht, enorm reißfest und widerstandsfähig gegen Witterungs-, Verrottungs- und Umwelteinflüsse. Eine besondere Veredelung machen sie darüber hinaus auch schmutz-, wasser-, öl- und fettabweisend. Wie bei jedem textilen Material sind geringe Farbabweichungen, kleine Knoten oder Unterschiede in der Farbwirkung bei Drauf- und Durchsicht unvermeidlich. Durch Farbpigmente in der Faser und Imprägnierung können Schattierungen durch Knick- und Knautschfalten auftreten, die als Streifen sichtbar werden (Weißknick). Dementsprechend sind auch die Ausführungen des Bundesverbandes „Kunststoff- und Schwebgewebekonstruktion e.V. Düsseldorf“ in seinem „Nicht-Fehler-Katalog“ Bestandteil unserer Verkaufs- und Lieferbedingungen.

Austausch der Bespannung

Schirmdach wie folgt abnehmen:
Mit 6-er Inbusschlüssel Kugelzapfen durch 3 Umdrehungen lösen. Danach weiter drehen bis Schirmdach abgenommen werden kann.



Achtung: Schirmdach kann dabei herausfallen.



Reinigen der Bespannung

Verschmutzungen können mit einer weichen Bürste und Seifenlauge gereinigt werden. Anschließend gut mit Wasser spülen, damit keine Seifenreste auf dem Stoff verbleiben. Bei großflächiger Reinigung kann auch der Dampfstrahler benutzt werden (höchstens 30 °C, max. 30 bar, mind. 30 cm Düsenabstand zur Bespannung).

Schutzhülle

Für eine maximale Lebensdauer der Bespannung sollte die Schutzhülle generell täglich übergezogen werden, bei Schlechtwetterperioden ist dies zwingend notwendig. Bevor die Schutzhülle übergezogen wird, den Schirm trocknen lassen. Dazu das Schirmdach aufspannen, damit der Wind oder die Sonne die Feuchtigkeit entnimmt. Wird der Schirm nicht getrocknet, führt dies zu vorzeitiger Alterung, Verschleiß und Stockflecken.

Wintereinlagerung

Schirm trocknen und wie auf Seite 6 und 7 beschrieben schließen.

Optimale Lagerung ist in einem trockenen und geschützten Innenbereich.

Eine Lagerung im Freien kann zu Sachschäden führen. Schirm nur dann im Freien überwintern, wenn dieser windgeschützt steht.

Schirm für Mäuse unerreichbar lagern.

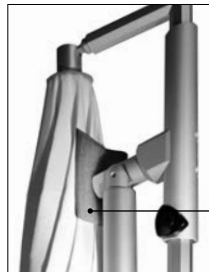
- 1 Beide Klemmhebel um ca. eine Umdrehung lösen, damit bei Kälte eine evtl. Extremspannung der Doppelklemme vermieden wird.
- 2 Beide Klemmhebel Richtung Getriebe positionieren,

damit bei Bewegung keine Scheuerstellen entstehen.

- 3 Zwischen Doppelklemme und Bespannung einen weichen und abriebfesten (Schaum-) Stoff positionieren, damit bei Bewegung keine Scheuerstellen entstehen.



2



3

Pflege der Metallteile

Schmutzflecken an Alu-Teilen mit Politur entfernen. Das Material der Speichen ist aus Federstahl. An den Gelenken kann sich Flugrost bilden – mit Kaltentrostler entfernen. Ansonsten ist die Langzeittechnik Ihres DACAPO wartungsfrei. Im Schadensfall können die geschraubten Speichen problemlos einzeln ausgetauscht werden.

(Schaum-) Stoff

SELBSTHILFE UND DIAGNOSE BEI STÖRUNG

Problem	Lösung
Kragarm lässt sich schwer bewegen.	Kragarm reinigen und die Gleitfläche dünn mit Silikonspray benetzen.

